

Герметизированные VRLA свинцово-кислотные аккумуляторы DELTA серии DT специально разработаны для эксплуатации в слаботочных системах.

Изготавливаются по технологии AGM (электролит, абсорбированный в стекловолоконном сепараторе). Аккумуляторы DELTA серии DT обладают великолепным соотношением цены и качества, что обуславливает повсеместное использование серии в охранно-пожарных и иных системах безопасности.

Отвечая международным стандартам безопасности, рекомендованы для применения в системах контроля и управления доступом.



Конструкция батареи

| Компонент | Полож. пластина | Отриц. пластина | Корпус | Крышка | Клапан | Клеммы | Сепаратор | Электролит |
|-----------|-----------------|-----------------|--------|--------|--------|--------|---------------|----------------|
| Материал | Диоксид свинца | Свинец | ABS | | Каучук | Медь | Стекловолокно | Серная кислота |

Технические характеристики

Номинальное напряжение.....12 В
 Число элементов.....6
 Срок службы.....7–10 лет
 Номинальная емкость (25°C)
 20 часовой разряд (3,25 А; 1,75 В/эл).....65 Ач
 10 часовой разряд (6,1 А; 1,75 В/эл).....61 Ач
 5 часовой разряд (11,2 А; 1,70 В/эл).....56 Ач
 Саморазряд.....3% емкости в месяц при 25°C
 Внутреннее сопротивление полностью заряженной батареи (25°C).....5,8 мОм

Рабочий диапазон температур

Разряд..... -15÷50°C
 Заряд..... -10÷50°C
 Хранение..... -20÷50°C
 Макс. разрядный ток (25°C).....650А (5с)
 Циклический режим (2,4÷2,5 В/эл)
 Макс.зарядный ток.....19,5 А
 Температурная компенсация.....30 мВ/°C
 Буферный режим (2,27÷2,30 В/эл)
 Температурная компенсация.....20 мВ/°C

Сферы применения

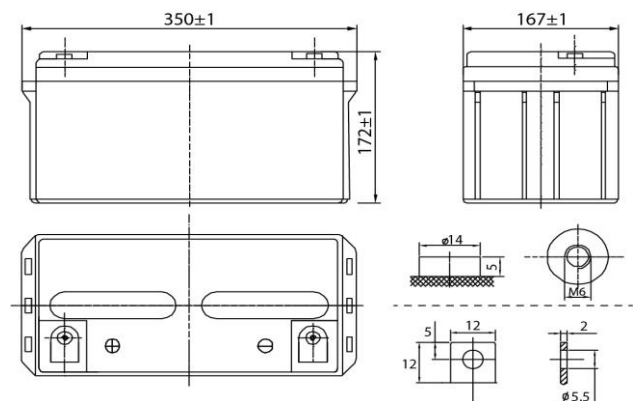
- Системы безопасности
- Электронные кассовые аппараты
- Электронное тестовое оборудование
- Системы аварийного освещения
- Геофизическое и геодезическое оборудование
- Системы контроля и доступа

Особенности

- Технология AGM позволяет рекомбинировать до 99% выделяемого газа;
- Нет ограничений на воздушные перевозки;
- Соответствие требованиям UL, IEC, Гост Р;
- Легированные кальцием свинцовые пластины обеспечивают низкий саморазряд, высокую конструктивную прочность решетки;
- Необслуживаемые. Не требует долива воды;
- Высокая плотность энергии;
- Корпус аккумулятора выполнен из пластика ABS, не поддерживающего горение.

Габариты (±2мм)

Длина, мм.....350
 Ширина, мм.....167
 Высота, мм.....172
 Полная высота, мм.....172
 Вес (±3%), кг.....21



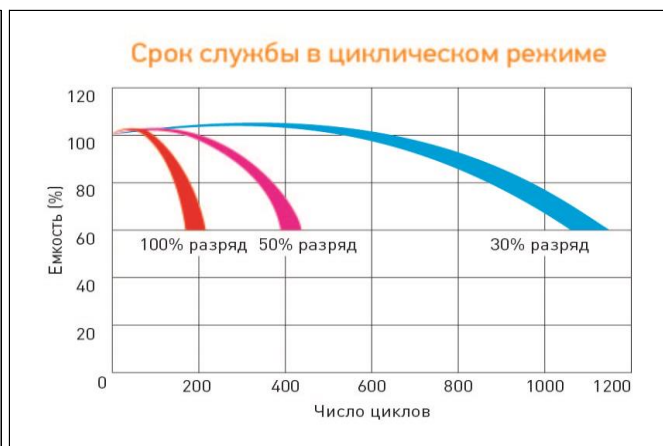
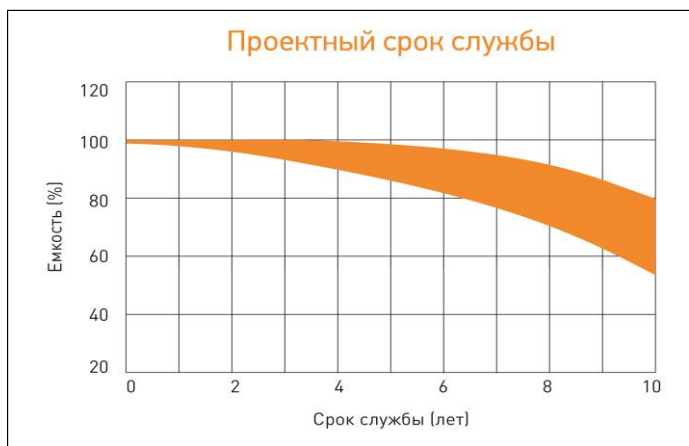
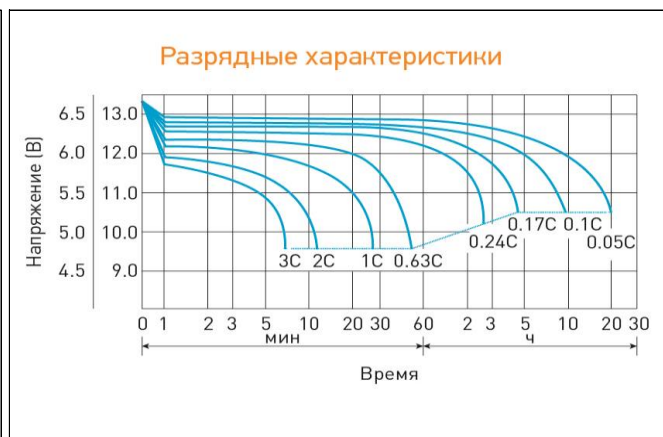
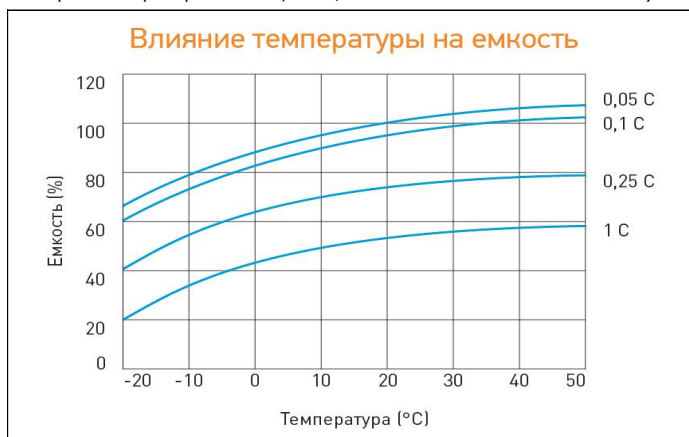
Разряд постоянным током, А (при 25°C)

| В/эл-т | 5 мин | 10 мин | 15 мин | 30 мин | 1 ч | 3 ч | 5 ч | 10 ч | 20 ч |
|--------|-------|--------|--------|--------|------|------|------|------|------|
| 1,60 | 217 | 151 | 114 | 68,2 | 40,4 | 18,0 | 11,6 | 6,30 | 3,29 |
| 1,65 | 205 | 143 | 108 | 65,6 | 39,0 | 17,7 | 11,4 | 6,25 | 3,28 |
| 1,70 | 196 | 139 | 107 | 64,4 | 38,6 | 17,4 | 11,2 | 6,20 | 3,27 |
| 1,75 | 180 | 130 | 101 | 62,6 | 37,7 | 16,9 | 11,0 | 6,10 | 3,25 |
| 1,80 | 154 | 117 | 96,0 | 60,5 | 36,7 | 16,4 | 10,7 | 6,00 | 3,16 |

Разряд постоянной мощностью, Вт/эл-т (при 25°C)

| В/эл-т | 5 мин | 10 мин | 15 мин | 30 мин | 1 ч | 3 ч | 5 ч | 10 ч | 20 ч |
|--------|-------|--------|--------|--------|------|------|------|------|------|
| 1,60 | 384 | 271 | 208 | 128 | 78,5 | 34,2 | 22,2 | 12,3 | 6,57 |
| 1,65 | 367 | 260 | 199 | 124 | 76,3 | 33,5 | 22,0 | 12,1 | 6,52 |
| 1,70 | 353 | 253 | 197 | 122 | 75,4 | 33,2 | 21,7 | 12,0 | 6,45 |
| 1,75 | 330 | 240 | 190 | 120 | 73,9 | 32,3 | 21,2 | 11,6 | 6,39 |
| 1,80 | 292 | 224 | 185 | 118 | 72,4 | 31,4 | 20,5 | 11,2 | 6,31 |

(Примечание) Приведенные выше данные по характеристикам являются средними значениями, полученными в результате проведения 3 контрольно-тренировочных циклов, и не являются номинальными по умолчанию.



Перед началом использования внимательно ознакомьтесь с инструкцией по эксплуатации.

DELTA - промышленные аккумуляторные батареи, представленные на российском рынке с 2001 г.

DELTA предлагает различные серии аккумуляторных батарей, оптимизированных в зависимости от назначения: от систем телекоммуникаций и связи до источников бесперебойного питания и мототехники.